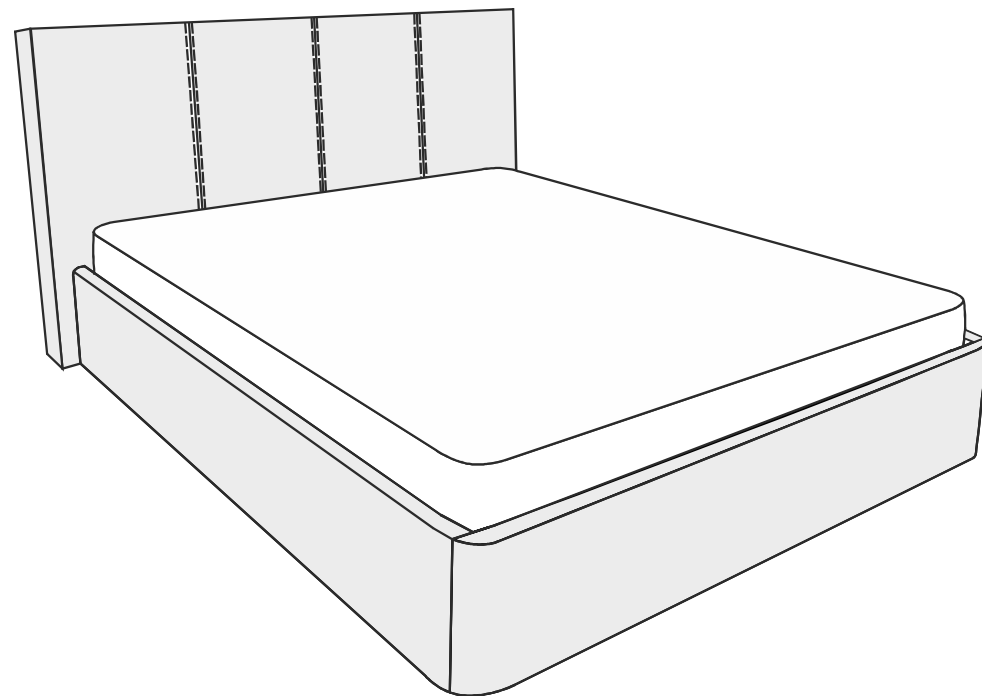
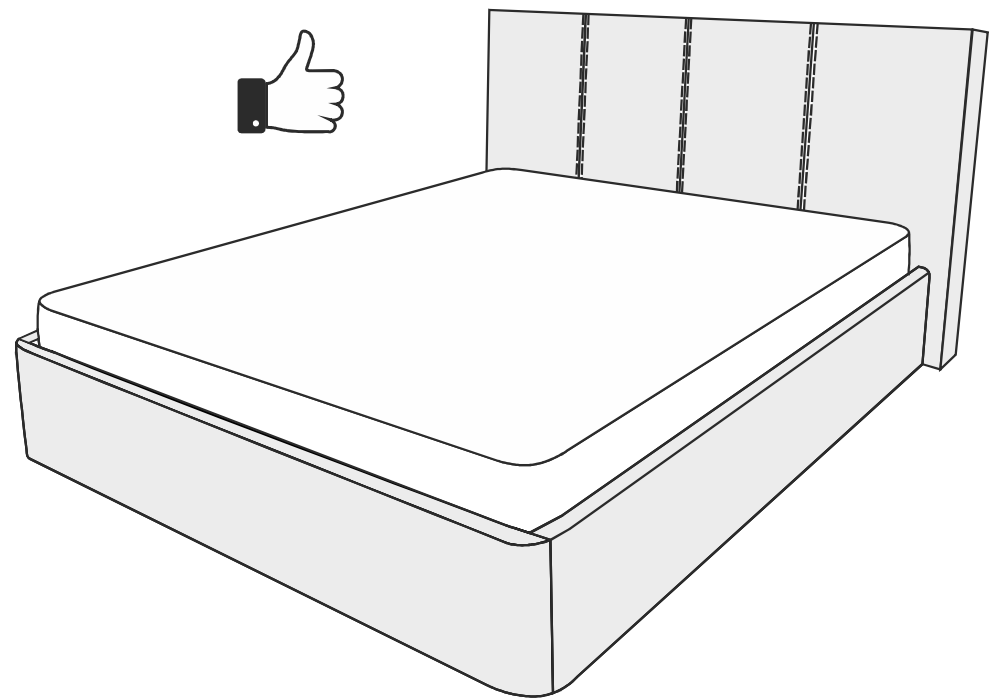
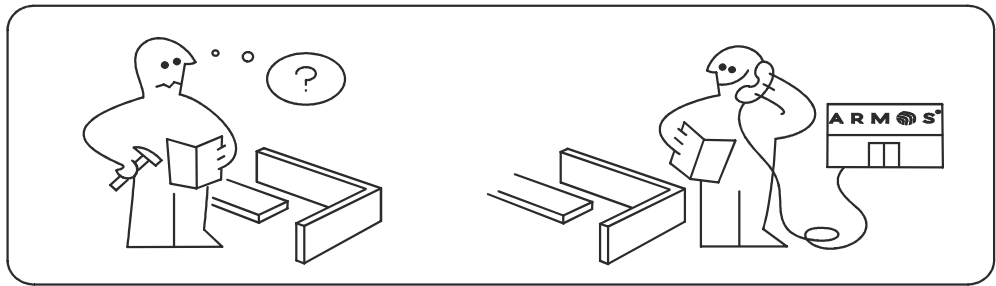
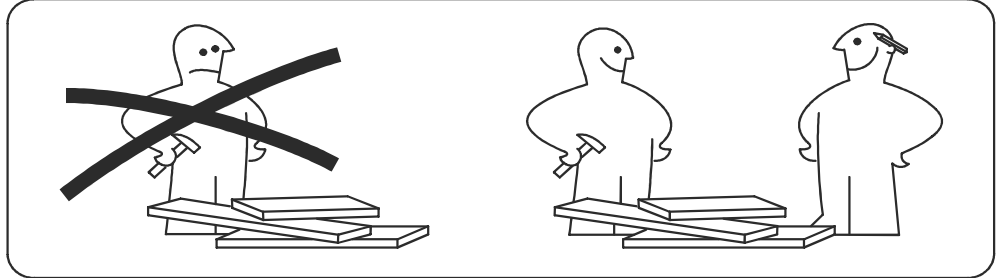
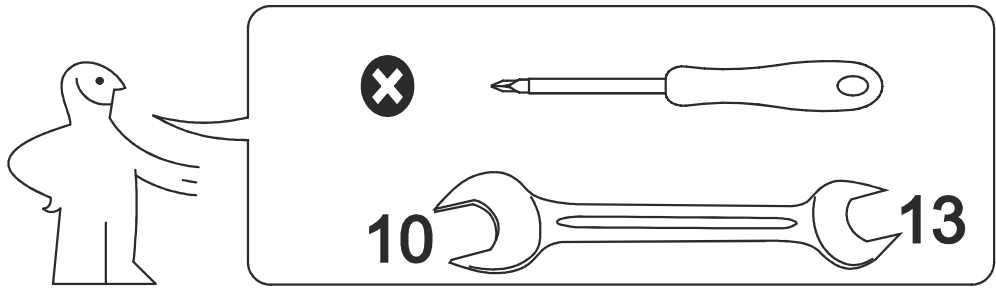


ARM  S[®]

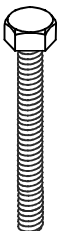
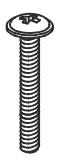
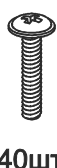





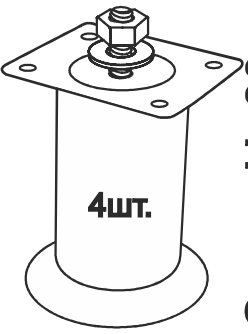


Кристалл 1

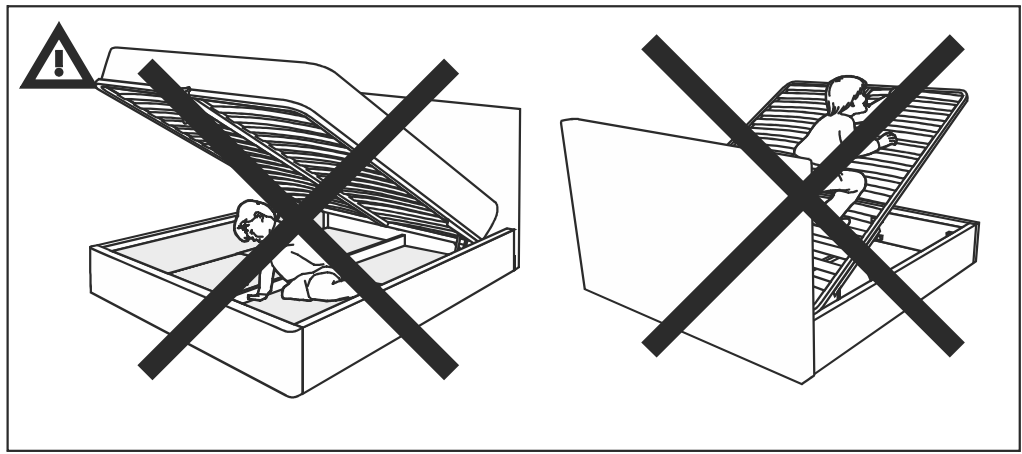


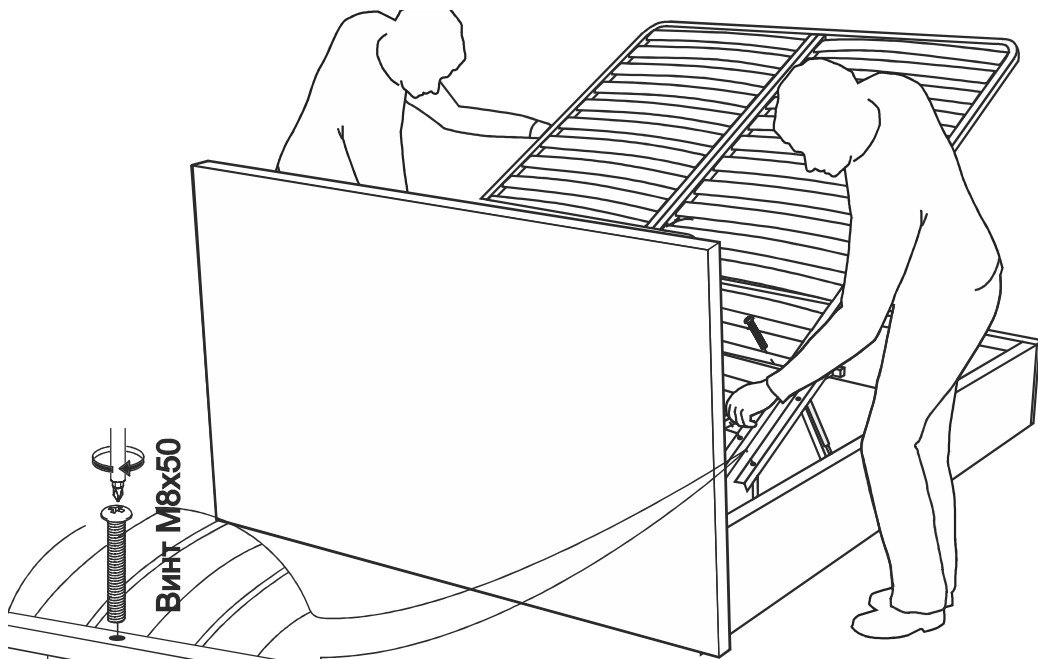
ARM  S[®]



1

 Болт М6х60 4шт.	 Винт М6х30 18шт.	 Винт М6х25 40шт.	 Саморез 3,5х35 2шт.	Гайка М6  10шт.	Мебельный уголок  8шт.
Наклейка войлочная  16шт.	Межсекционная стяжка  4шт.	Опора Н=80  4шт.	Шайба М6  12шт.	Опора Н=80  1шт. Центральная опора	



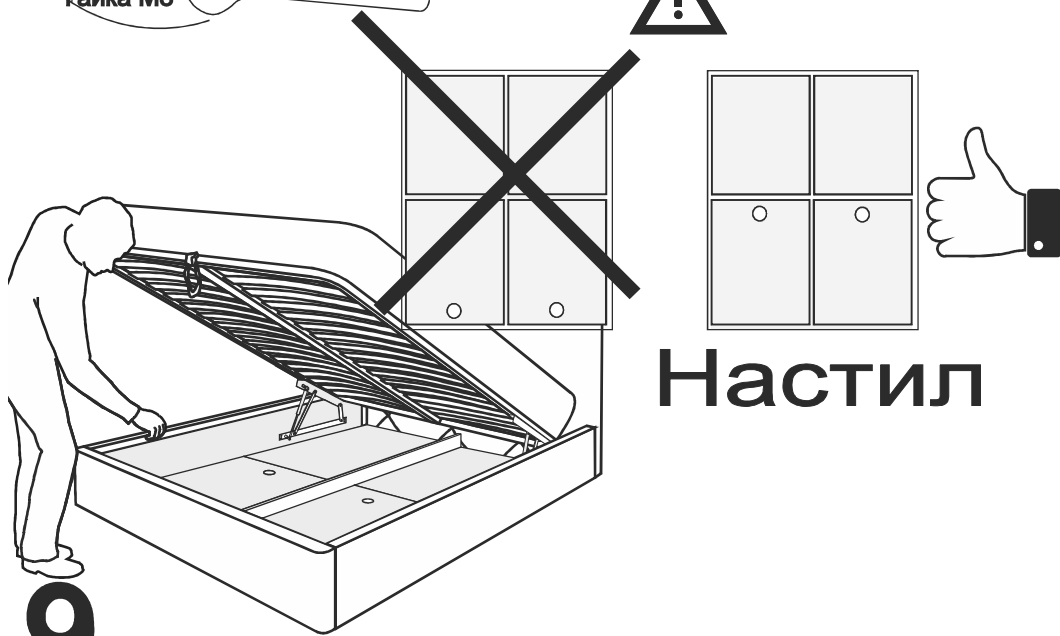


Винт М8х50

Шайба М8

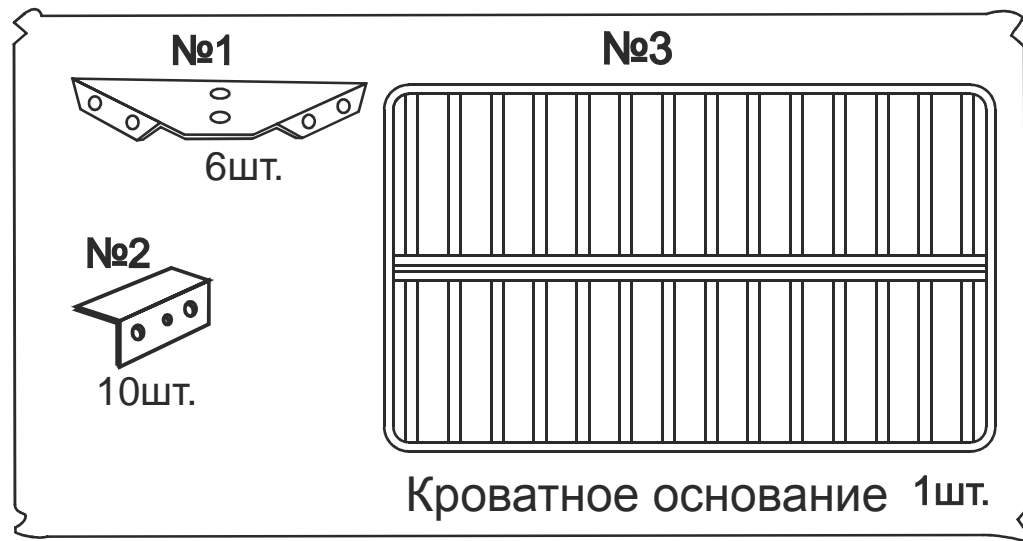
Гайка М8

13

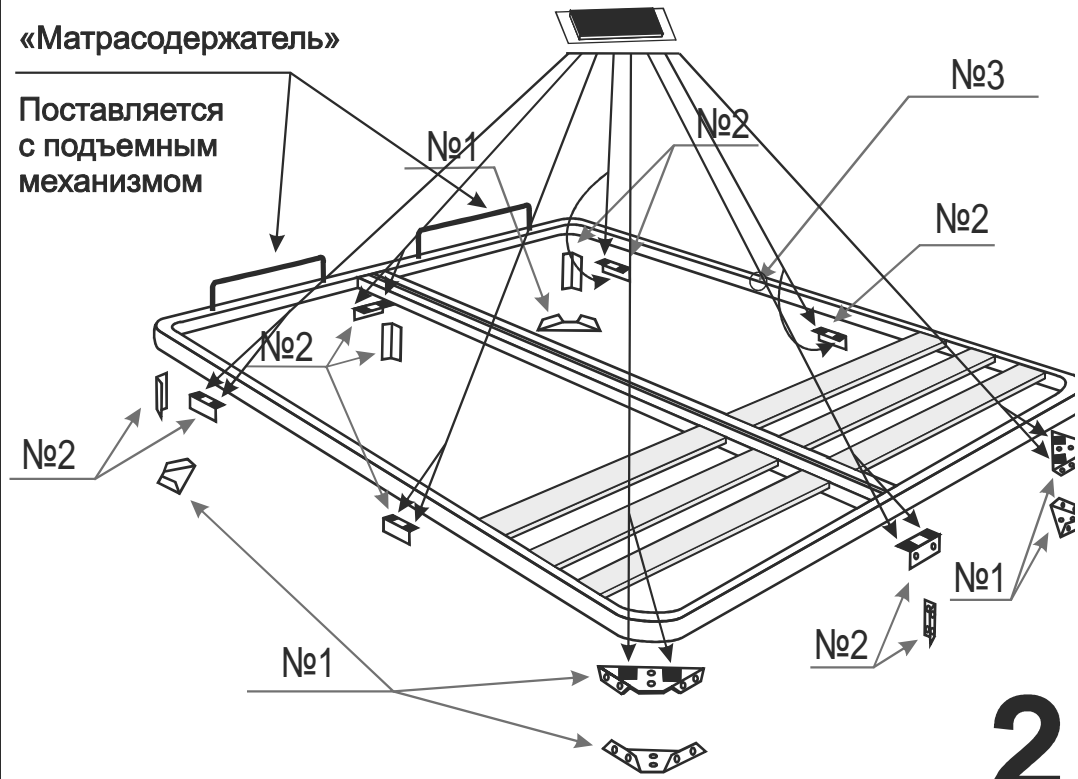


Настил

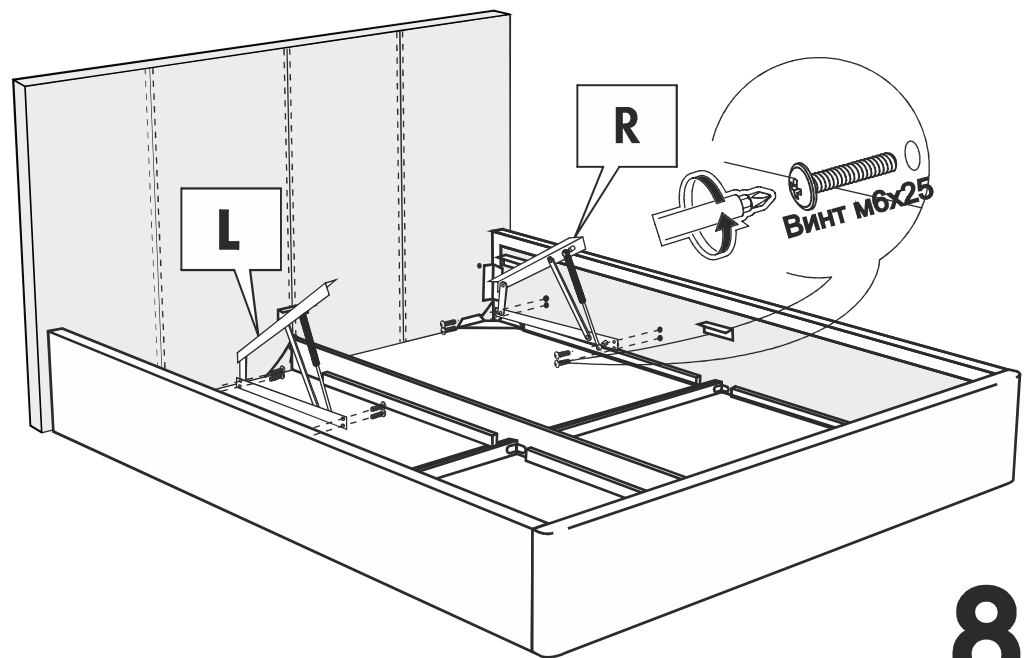
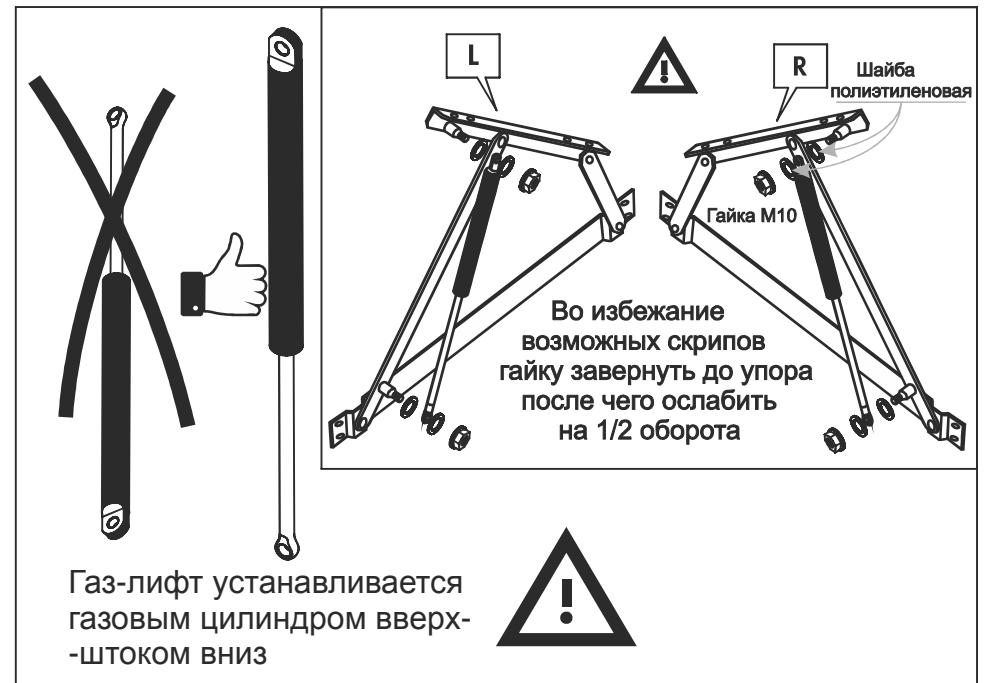
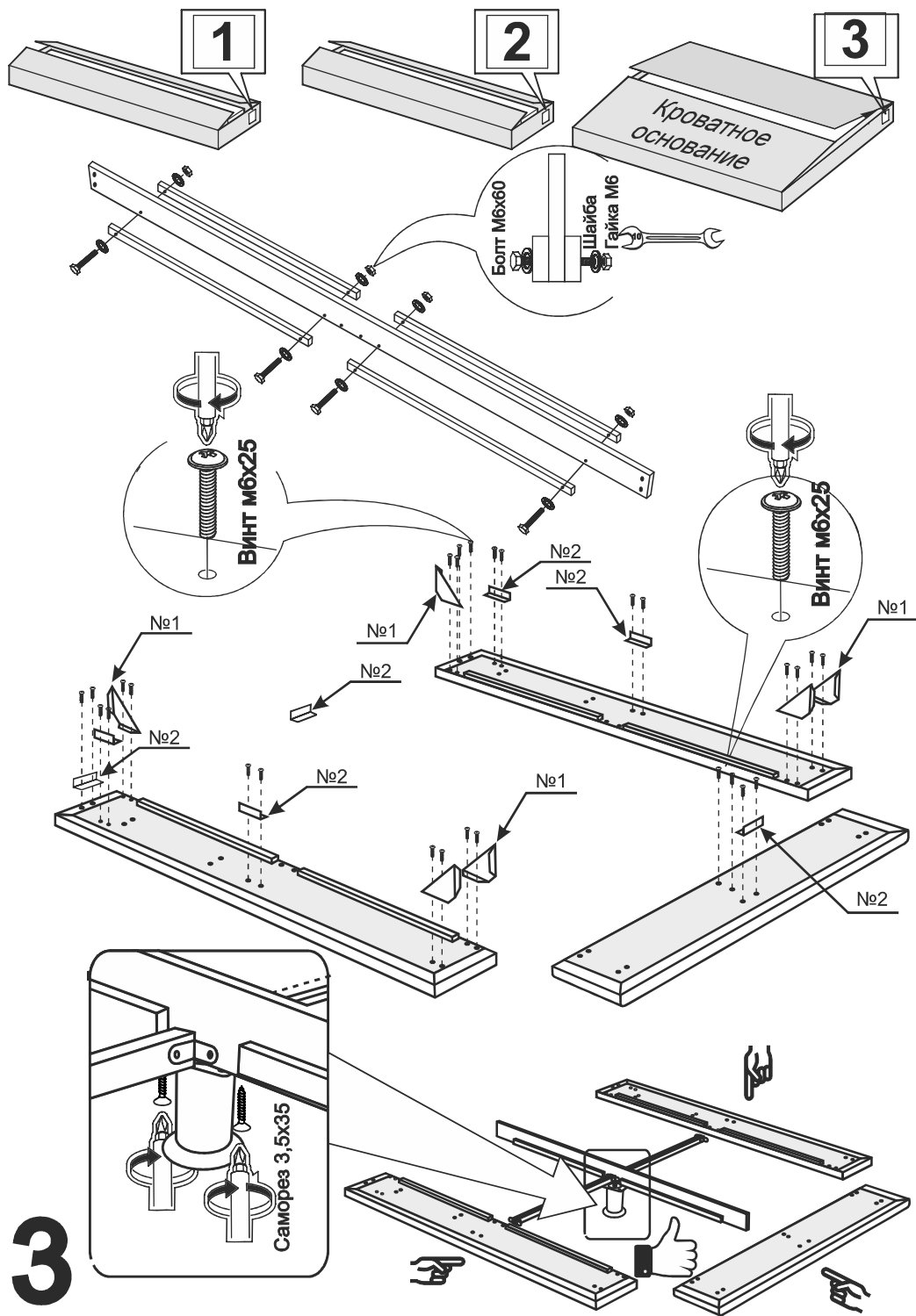
9



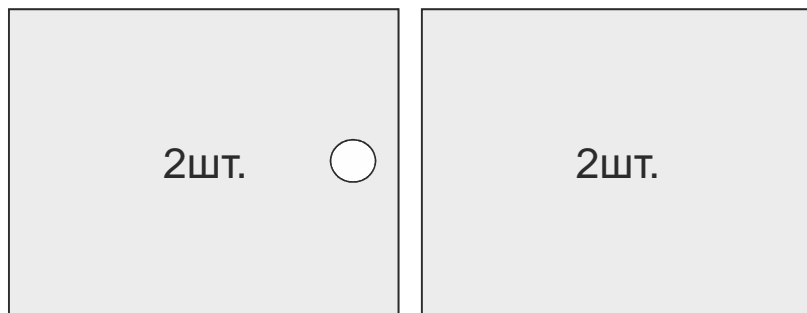
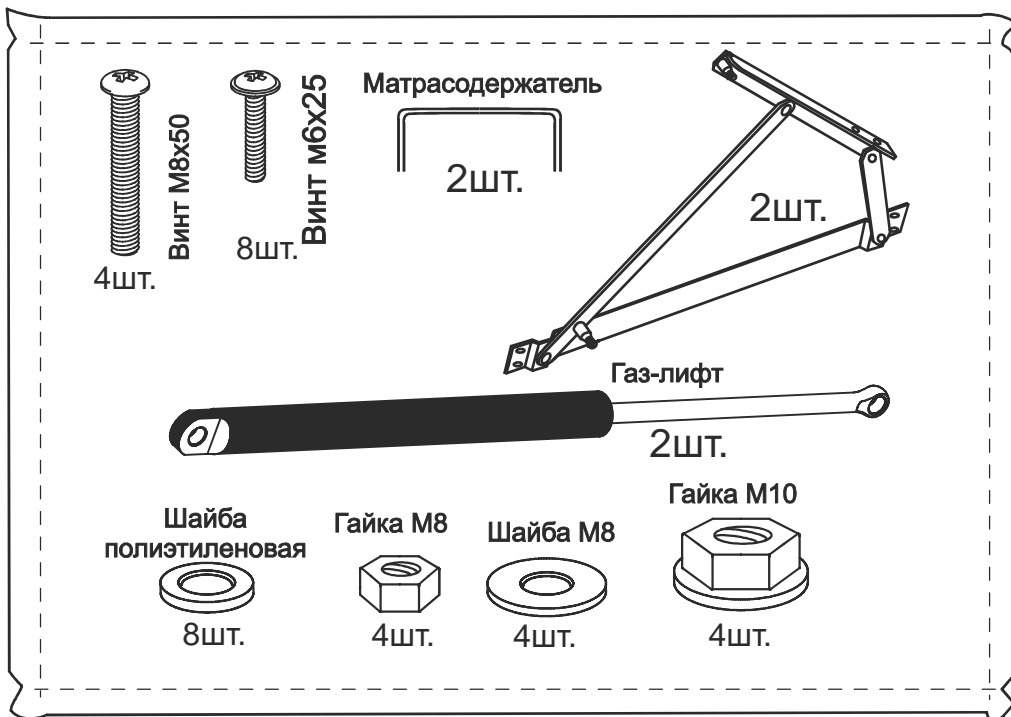
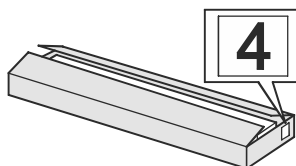
Наклейка войлочная (наклеить в местах соприкосновения кроватного основания с опорами)



2

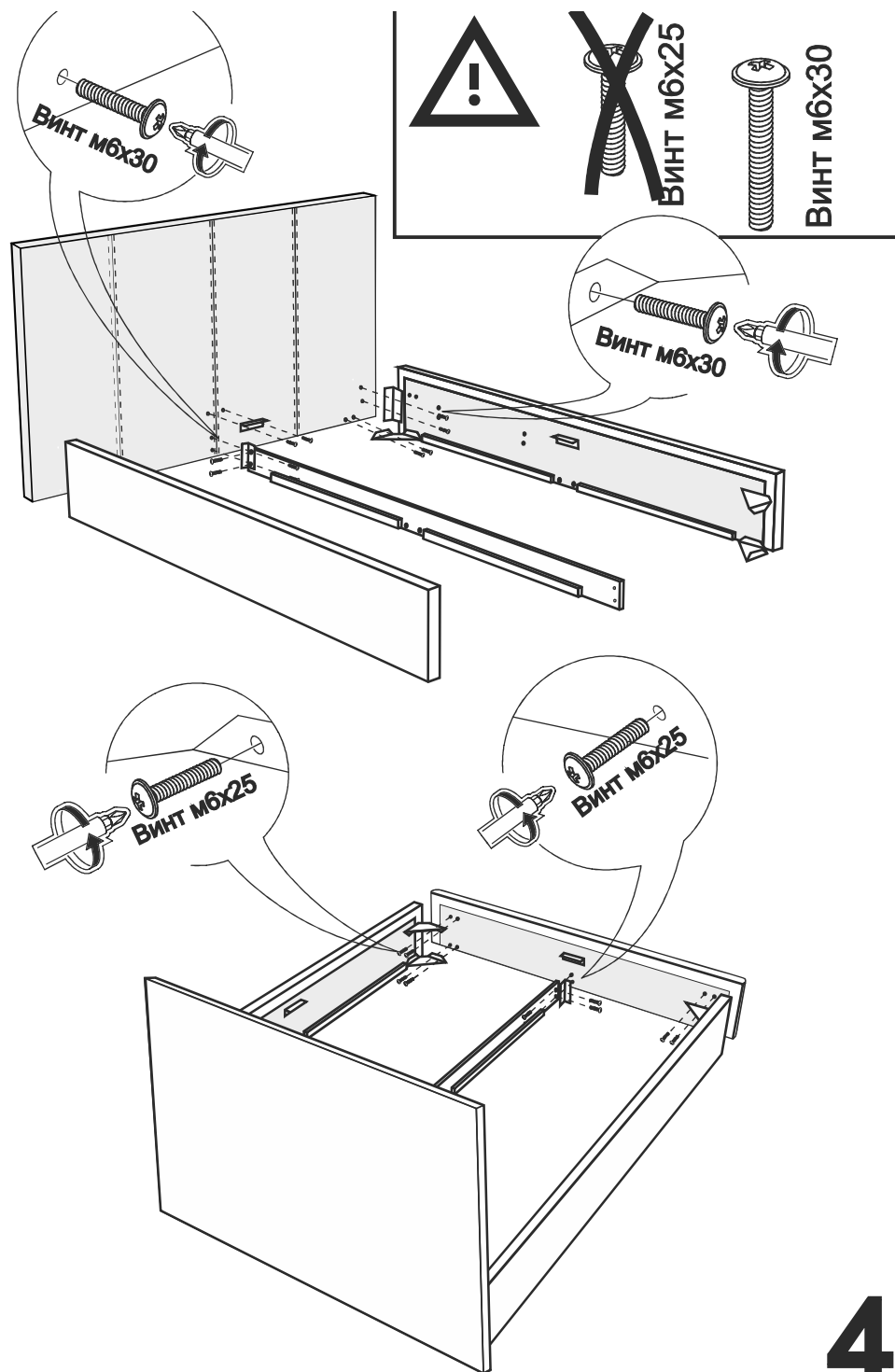


Для кроватей оснащенных подъёмным механизмом

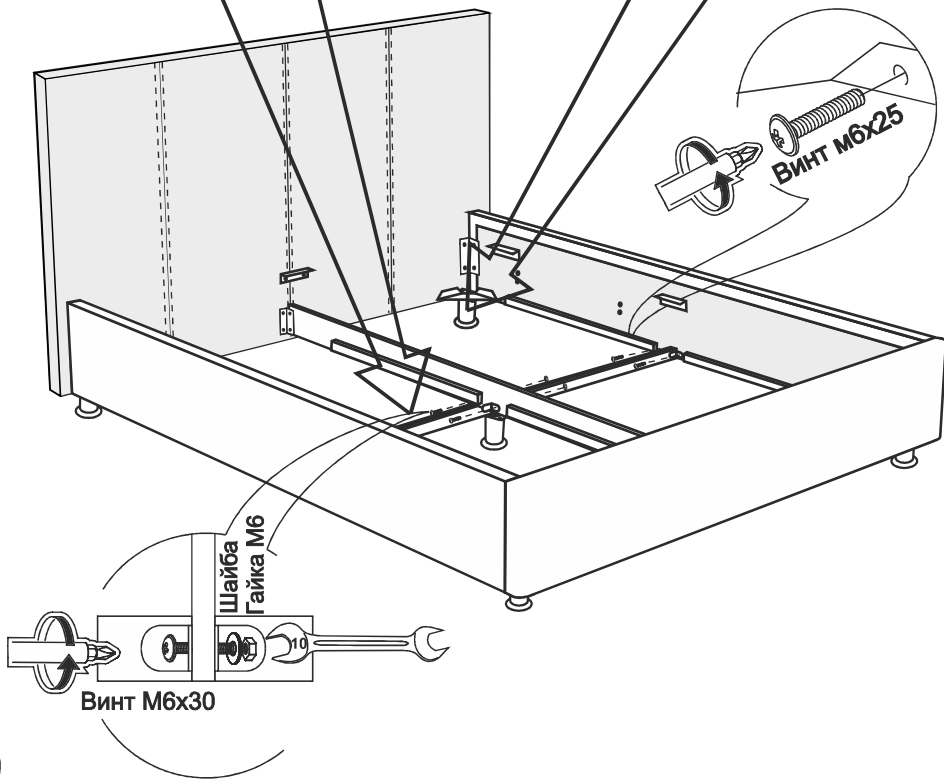
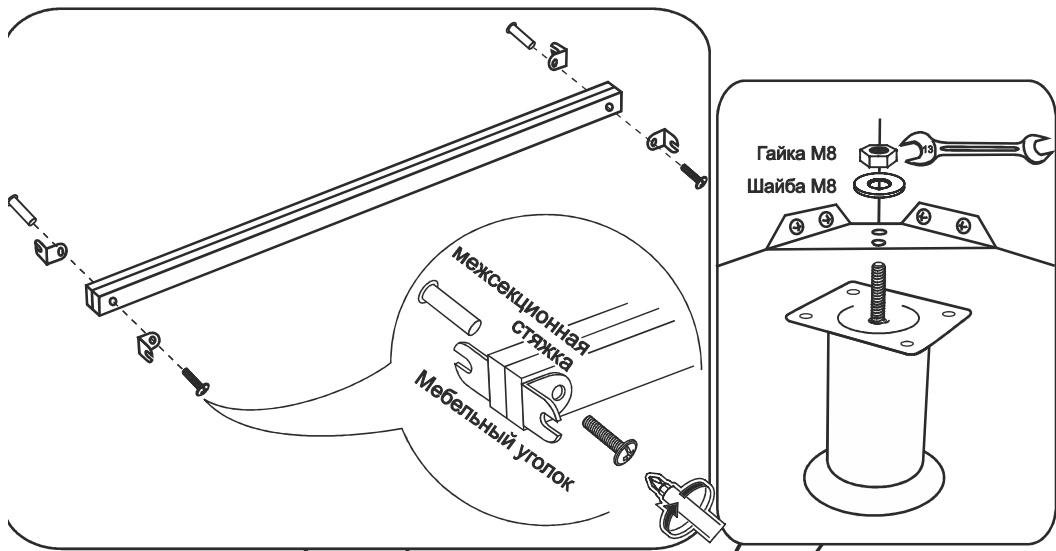


Настил

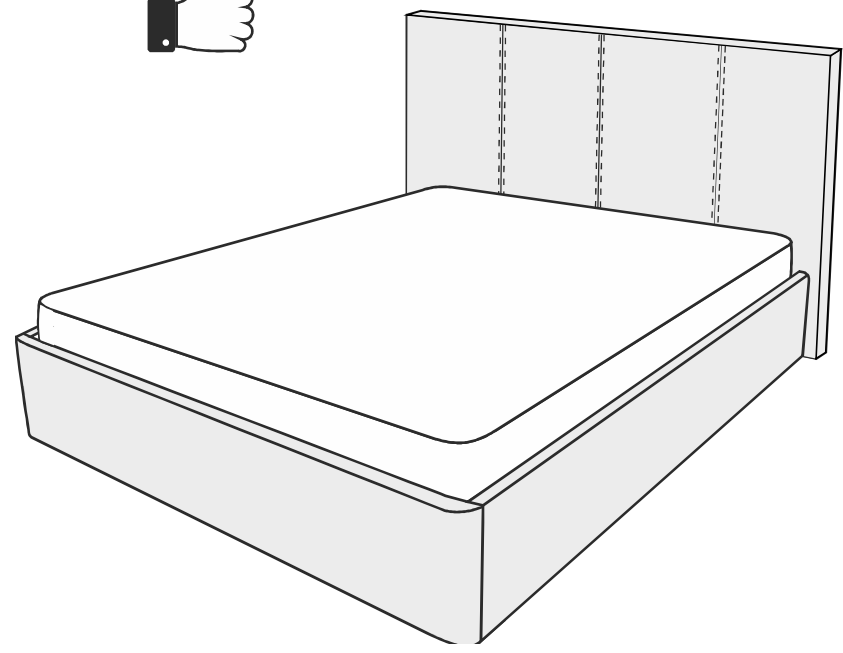
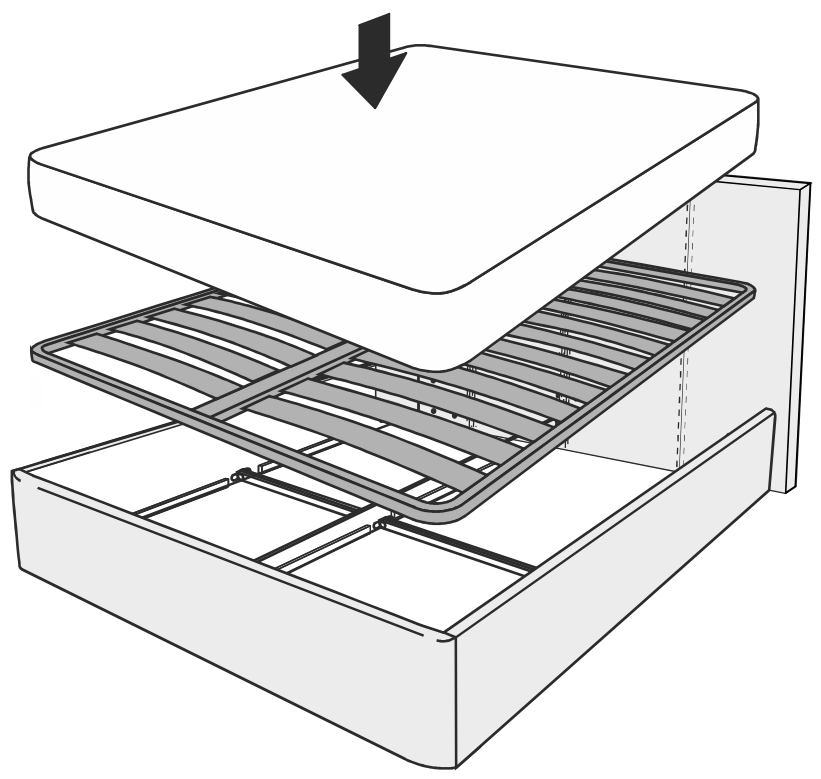
7



4



5



6